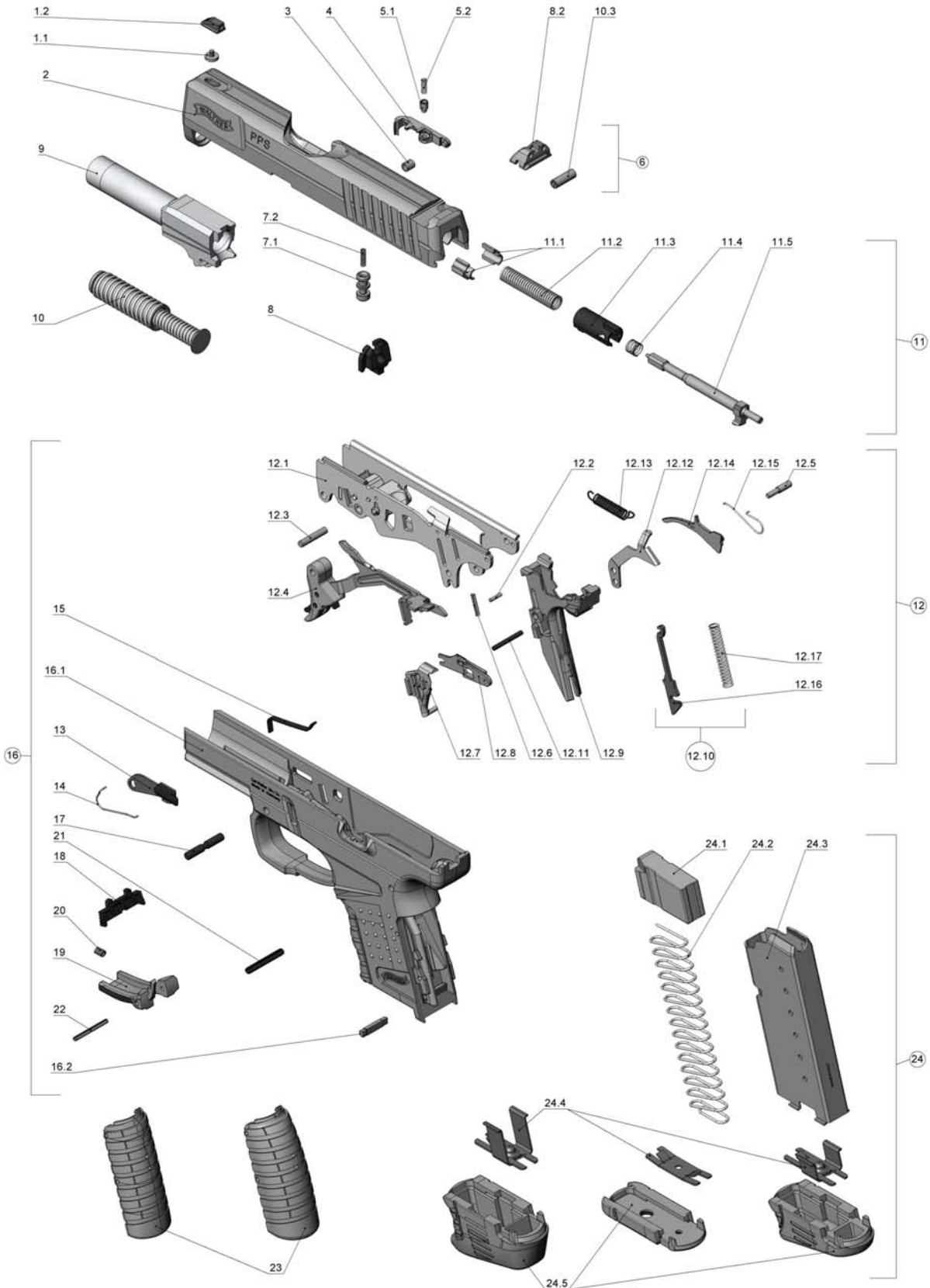


9x19, 9mmx21, .40 S&W

Rev. q

2685060; 2685108; 2685116; 2685167; 2685205; 2685213; 2685302; 2685311; 2685329; 2685337; 2685451;  
 2685469; 2773830; 2773848; 2776316; 2776324; 2786061; 2787695; 2787709; 2796333; 2796350; 2796368;  
 2796384



9mmx19, 9mmx21, .40 S&W

Rev. q

2685060; 2685108; 2685116; 2685167; 2685205; 2685213; 2685302; 2685311; 2685329; 2685337; 2685451;  
2685469; 2773830; 2773848; 2776316; 2776324; 2786061; 2787695; 2787709; 2796333; 2796350; 2796368;  
2796384

Item# Pos. Nr.	Part# Artikel-Nr.	Benennung	Designation	PG
1.1	2698331	Schraube Korn	Screw, Front Sight	B
1.2	2679906	Stahlkorn #3, 3,5 mm	Steel Front Sight #3, White Dot	O
1.2	2674386	Stahlkorn #4, 3,8 mm <sup>2)</sup>	Steel Front Sight #4, White Dot <sup>2)</sup>	O
1.2	2679949	Stahlkorn #5, 4,1 mm	Steel Front Sight #5, White Dot	O
1.2	2697963	Korn #4 PS, H: 3,8	Front Sight, Phosphor Sight	O
1.2	2674394	Korn #4 NS, H: 3,8	Front Sight, Night Sight	F1
1.2	2714345	Korn #4 NS, H: 3,8	Front Sight, Night Sight	F1
2	2754355	Verschlussstück 9mmx19 ET <sup>1)</sup>	Slide 9mmx19, ET <sup>1)</sup>	H2
3	2624214	Feder zum Auszieher 9mmx19	Spring, Extractor 9mmx19	A
4	2687119	Auszieher	Extractor	N
5.1	2687089	Auszieherachse	Plunger, Extractor	E
5.2	2687062	Feder zur Auszieherachse	Spring, Extractor Plunger	A
6	2753910	Visier Stahl mit Prymstift kpl. weiß <sup>2)</sup>	Rear Sight w/Pin, White Dots <sup>2)</sup>	Q
6	2732106	Visier PS #2 ET	Rear Sight w/Pin, Phosphor Sight	T
6	2732084	Visier NS green 4,6 #2 ET	Rear Sight w/Pin, Night Sight	L1
6	2801124	Visier NS green 3,8 #1 ET	Rear Sight w/Pin, Night Sight	I1
7.1	2687216	Schlagbolzensicherung	Striker Safety Plunger	F
7.2	2687224	Feder zur Schlagbolzensicherung	Spring, Striker Safety	A
8	2687399	Verschlusskappe	Slide End Cap	I
8.2	2663449	Visier Stahl #2, 4,6mm	Rear Sight, White Dots	Z
8.2	2697955	Visier PS #2, 4,6 mm	Rear Sight, Phosphor Sight	Z
8.2	2679353	Visier NS #2, 4,6 mm	Rear Sight, Night Sight	K1
8.2	2714418	Visier NS #1, 3,8 mm	Rear Sight, Night Sight	
9	2753961	Lauf 9mmx19 ET <sup>1)</sup>	Barrel, 9mmx19, ET <sup>1)</sup>	X1
10	2686881	Schließfedereinheit	Recoil Guide Rod Assembly	T
10.3	2708043	Stift Visier	Pin, Rear Sight	A
11	2687364	Schlagbolzen kpl.	Striker Assembly	H1
11.1	2687330	Federstütze	Keeper	A
11.2	2627370	Schlagfeder	Spring, Striker	A
11.3	2687348	Stützhülse	Striker Guide	A
11.4	2627337	Rückspringfeder	Spring, Striker Return	A
11.5	2687313	Schlagbolzen	Striker	G1
12	2799642	Funktionskomponente <sup>3)</sup>	Sear Assembly <sup>3)</sup>	
12.1	2799618	Führungskomponente <sup>3)</sup>	Trigger Housing <sup>3)</sup>	
12.2	2685981	Stift zum Abzuggehäuse links	Pin, Sear Housing, left	A
12.3	2686031	Zügelachse	Pin, Trigger	A
12.4	2688077	Abzug kpl. <sup>6)</sup>	Trigger Assembly <sup>6)</sup>	Y
12.5	2685990	Stift zum Abzuggehäuse rechts	Pin, Sear Housing, right	E
12.6	2686007	Feder zum Entspannschieber	Spring, Decocker	A
12.7	2685922	Entspannschieber	Decocker	P
12.8	2688093	Abzugstangenkulisser <sup>6)</sup>	Trigger Bar Guide <sup>6)</sup>	N
12.9	2688085	Abzuggehäuse <sup>6)</sup>	Sear Housing <sup>6)</sup>	A
12.10	2686244	Schubstange kpl.	Strut Assembly	F

ET Ersatzteil / Spare Part Kpl. komplett / complete  
<sup>1)</sup> Bestimmung des Waffengesetzes beachten (Erwerb, Beschuss) / Sales subject to local, state and federal laws  
<sup>2)</sup> Standard  
<sup>3)</sup> Teile sind ausschließlich als Baugruppe Pos. 16 erhältlich / Parts available as assembly only, item 16  
<sup>4)</sup> Griffstück messen für Fanghebel austausch/Check frame dimension prior to replacing slide Stopp lever  
<sup>5)</sup> Teil ausschließlich als Pos. 16.1 erhältlich / Part available as assembly only, item 16.1  
<sup>6)</sup> Bei Pistolen bis Waffen Nr. AJ0001 und PPS First Edition sind folgende Pos. Nr. gemeinsam zu tauschen.(12.4; 12.8; 12.9)  
Pistols with S/N pre AJ0001 and PPS First Edition: Exchange item 12.4; 12.8; and 12.9 at the same time.

9mmx19, 9mmx21, .40 S&amp;W

Rev. q

 2685060; 2685108; 2685116; 2685167; 2685205; 2685213; 2685302; 2685311; 2685329; 2685337; 2685451;  
 2685469; 2773830; 2773848; 2776316; 2776324; 2786061; 2787695; 2787709; 2796333; 2796350; 2796368;  
 2796384

Item# Pos. Nr.	Part# Artikel-Nr.	Benennung	Designation	PG
12.11	2685973	Stift zur Abzugfeder	Pin, Trigger Spring	A
12.12	2685884	Steuerblech (Standard #S)	Disconnecter (Standard #S)	F
12.12	2685841	Steuerblech (hohe Abzugskraft #H)	Disconnecter (heavy #H)	G
12.13	2685817	Abzugfeder	Spring, Trigger	F
12.14	2686414	Demontagesicherung	Retainer	E
12.15	2686228	Feder zur Demontagesicherung	Spring, Retainer	D
12.16	2686180	Schubstange	Strut	A
12.17	2686198	Feder zur Schubstange	Spring, Strut	A
13	2686074	Fanghebel <sup>4)</sup>	Slide Stop Lever <sup>4)</sup>	I
14	2686252	Fanghebelfeder	Spring, Slide Stop Lever	A
15	2686295	Laufhalterfeder	Spring, Take Down	A
16	2756323	Griff 9mmx19 ET <sup>1)</sup>	Frame assembly 9mmx19, black ET <sup>1)</sup>	F2
16	2759918	Griff 9mmx19 blaugrau ET <sup>1)</sup>	Frame assembly 9mmx19, grey ET <sup>1)</sup>	F2
16	2756315	Griff 9mmx19 anthrazit ET <sup>1)</sup>	Frame assembly 9mmx19, anthracite metallic ET <sup>1)</sup>	F2
16	2775832	Griff H 9mmx19 ET <sup>1)</sup>	Frame assembly H 9mmx19, black ET <sup>1)</sup>	F2
16	2776375	Griff 9mmx19 Military ET <sup>1)</sup>	Frame assembly 9mmx19, Military ET <sup>1)</sup>	F2
16.1	2799677	Griffstück <sup>3)</sup>	Frame <sup>3)</sup>	
16.1	2799685	Griffstück anthrazit ET <sup>3)</sup>	Frame, anthracite metallic ET <sup>3)</sup>	
16.1	2799693	Griffstück blaugrau ET <sup>3)</sup>	Frame, grey ET <sup>3)</sup>	
16.1	2799707	Griffstück Military ET <sup>3)</sup>	Frame, Military ET <sup>3)</sup>	
16.2	2765799	Rastkeil bearbeitet <sup>5)</sup>	Locking Rod <sup>5)</sup>	M
17	2686384	Stift zur Laufhalterfeder	Pin, Take Down	F
18	2686287	Laufhalter	Take Down Lever	I
19	2686121	Magazinhalter	Magazine Release	G
20	2686147	Feder zum Magazinhalter	Spring, Magazine Release	A
21	2686406	Stift zum Abzuggehäuse	Pin, Sear Housing	A
22	2686091	Magazinhalterstift	Pin, Magazine Release	A
23	2685281	Griff Rücken S	Backstrap S	H
23	2685299	Griff Rücken L	Backstrap L	H
24	2687852	Magazin S, 9 mm	Magazine S, 9mmx19	Z
24	2687861	Magazin M, 9 mm	Magazine M, 9mmx19	Z
24	2687879	Magazin L, 9 mm	Magazine L, 9mmx19	Z
24.1	2687895	Zubringer 9 mm	Follower, 9mmx19	F
24.2	2687925	Magazinfeder 9 mm	Spring, Magazine 9mmx19	E
24.3	2687917	Magazingehäuse 9 mm	Magazine Tube, 9mmx19	E1
24.4	2687941	Bodenhalter S	Floor Plate Catch S	H
24.4	2687950	Bodenhalter M	Floor Plate Catch M	I
24.4	2687968	Bodenhalter L	Floor Plate Catch L	J
24.5	2687976	Magazinboden S	Magazine Floor Plate S	G
24.5	2687984	Magazinboden M	Magazine Floor Plate M	H
24.5	2687992	Magazinboden L	Magazine Floor Plate L	I

ET Ersatzteil / Spare Part Kpl. komplett / complete  
<sup>1)</sup> Bestimmung des Waffengesetzes beachten (Erwerb, Beschuss) / Sales subject to local, state and federal laws  
<sup>2)</sup> Standard  
<sup>3)</sup> Teile sind ausschließlich als Baugruppe Pos. 16 erhältlich / Parts available as assembly only, item 16  
<sup>4)</sup> Griffstück messen für Fanghebel austausch/Check frame dimension prior to replacing slide stop lever  
<sup>5)</sup> Teil ausschließlich als Pos. 16.1 erhältlich / Part available as assembly only, item 16.1  
<sup>6)</sup> Bei Pistolen bis Waffen Nr. AJ0001 und PPS First Edition sind folgende Pos. Nr. gemeinsam zu tauschen.(12.4; 12.8; 12.9)  
 Pistols with S/N pre AJ0001 and PPS First Edition: Exchange item 12.4; 12.8; and 12.9 at the same time.

9mmx19, 9mmx21, .40 S&amp;W

Rev. q

 2685060; 2685108; 2685116; 2685167; 2685205; 2685213; 2685302; 2685311; 2685329; 2685337; 2685451;  
 2685469; 2773830; 2773848; 2776316; 2776324; 2786061; 2787695; 2787709; 2796333; 2796350; 2796368;  
 2796384

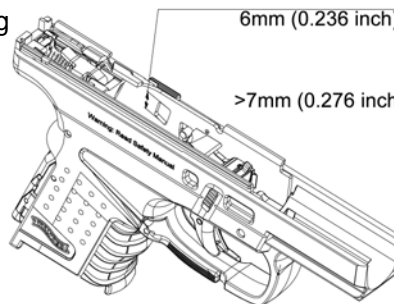
## 9x21 (abweichende Teile / designated parts)

Item# Pos. Nr.	Part# Artikel-Nr.	Benennung	Designation	PG
9	2763605	Lauf 9mmx21 ET <sup>1)</sup>	Barrel, 9mmx21, ET <sup>1)</sup>	X1
12	2799669	Funktionskomponente <sup>3)</sup>	Sear Assembly <sup>3)</sup>	
12.1	2799634	Führungskomponente <sup>3)</sup>	Trigger Housing <sup>3)</sup>	
16	2775867	Griff 9mmx21 anthrazit ET <sup>1)</sup>	Frame assembly 9mmx21, anthracite metallic ET <sup>1)</sup>	F2
16	2775859	Griff 9mmx21 ET <sup>1)</sup>	Frame assembly 9mmx21, black ET <sup>1)</sup>	F2

## .40 S&W (abweichende Teile / designated parts)

Item# Pos. Nr.	Part# Artikel-Nr.	Benennung	Designation	PG
2	2754347	Verschlussstück .40 S&W ET <sup>1)</sup>	Slide .40 S&W ET <sup>1)</sup>	H2
3	2687054	Feder zum Auszieher .40 S&W	Spring, Extractor .40	A
9	2753952	Lauf .40 S&W ET <sup>1)</sup>	Barrel, .40 S&W 3,2" ET <sup>1)</sup>	X1
12	2799651	Funktionskomponente <sup>3)</sup>	Sear Assembly <sup>3)</sup>	
12.1	2799626	Führungskomponente <sup>3)</sup>	Trigger Housing <sup>3)</sup>	
16	2775824	Griff .40 S&W ET <sup>1)</sup>	Frame assembly .40 S&W, black ET <sup>1)</sup>	F2
16	2775816	Griff .40 S&W blaugrau ET <sup>1)</sup>	Frame assembly .40 S&W, grey ET <sup>1)</sup>	F2
16	2775841	Griff H .40 S&W ET <sup>1)</sup>	Frame assembly H .40 S&W, black ET <sup>1)</sup>	F2
16	2776278	Griff .40 S&W Military ET <sup>1)</sup>	Frame assembly .40 S&W Military ET <sup>1)</sup>	F2
24	2687801	Magazin S .40 S&W	Magazine S, .40 S&W	Z
24	2687810	Magazin M .40 S&W	Magazine M, .40 S&W	Z
24	2687828	Magazin L .40 S&W	Magazine L, .40 S&W	Z
24.1	2687887	Zubringer .40 S&W	Follower, .40 S&W	F
24.2	2687933	Magazinfeder .40 S&W, 5-6 Schuss	Spring, Magazine .40 S&W, 5-6 Rd	E
24.2	2688034	Magazinfeder .40 S&W L, 7 Schuss	Spring, Magazine .40 S&W L, 7 Rd	E
24.3	2687909	Magazingehäuse .40 S&W	Magazine Tube, .40 S&W	E1

4) Griffstück messen für Fanghebel austausch  
 (Check frame dimension prior to replacing  
 slide stop lever)



6mm (0.236 inch) => Waffe für Fanghebel austausch  
 an Kundenservice zurücksenden  
 (return gun to customer service  
 to have slide stop lever replaced)  
 Fanghebel # 268 60 74 bestellen  
 (order Slide Stop Lever # 268 60 74)

>7mm (0.276 inch) =>

ET Ersatzteil / Spare Part Kpl. komplett / complete  
<sup>1)</sup> Bestimmung des Waffengesetzes beachten (Erwerb, Beschuss) / Sales subject to local, state and federal laws  
<sup>2)</sup> Standard  
<sup>3)</sup> Teile sind ausschließlich als Baugruppe Pos. 16 erhältlich / Parts available as assembly only, item 16  
<sup>4)</sup> Griffstück messen für Fanghebel austausch/Check frame dimension prior to replacing slide stop lever  
<sup>5)</sup> Teil ausschließlich als Pos. 16.1 erhältlich / Part available as assembly only, item 16.1  
<sup>6)</sup> Bei Pistolen bis Waffen Nr. AJ0001 und PPS First Edition sind folgende Pos. Nr. gemeinsam zu tauschen.(12.4; 12.8; 12.9)  
 Pistols with S/N pre AJ0001 and PPS First Edition: Exchange item 12.4; 12.8; and 12.9 at the same time.