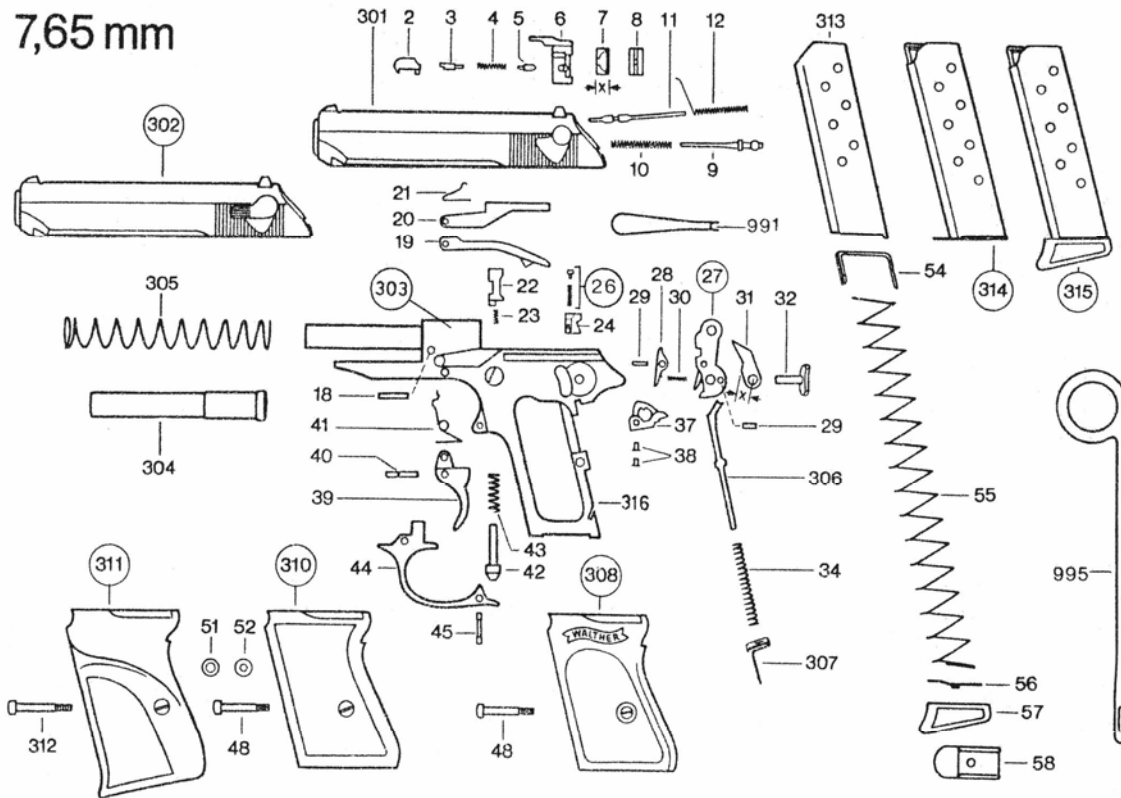
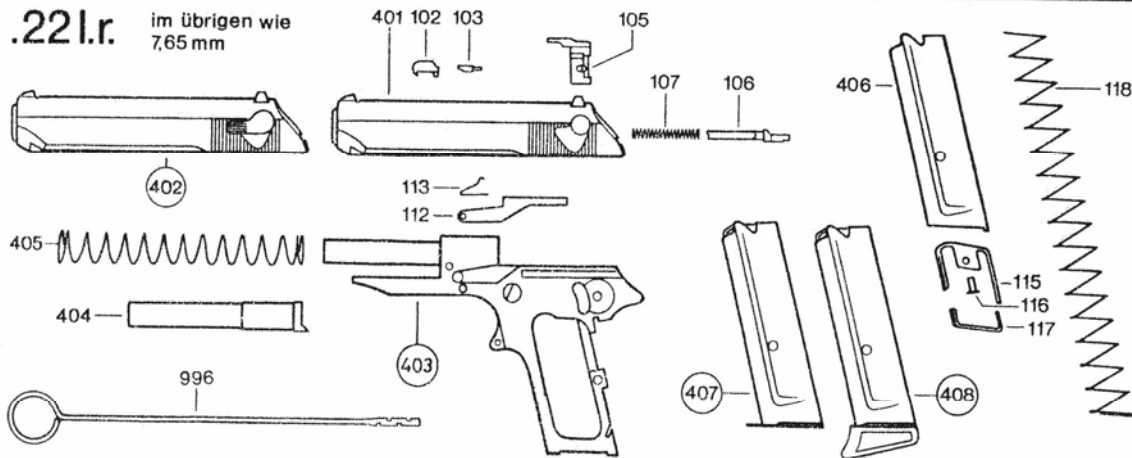


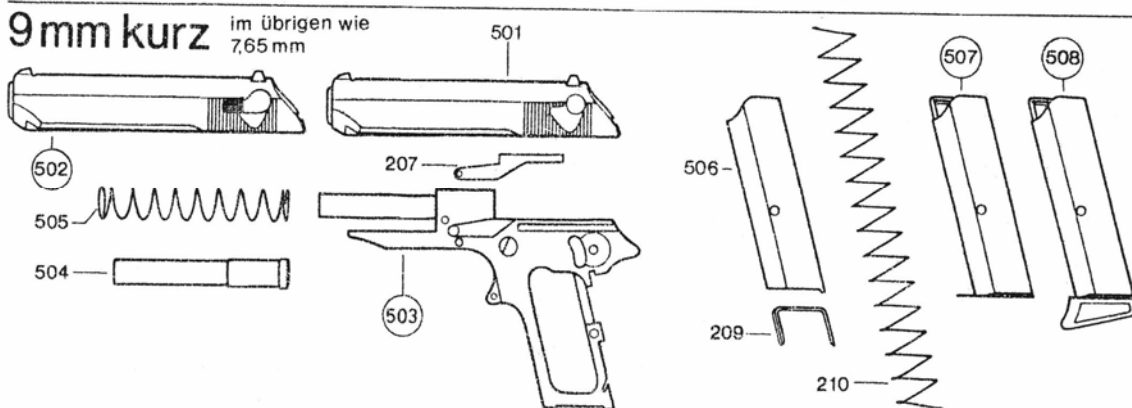
7,65 mm



.22l.r. im übrigen wie 7,65 mm



9 mm kurz im übrigen wie 7,65 mm



Umrüstsatz für Hahnklappe 277 35 54

P. NR.	SACHNR.	BENENNUNG	PG	P. NR.	SACHNR.	BENENNUNG	PG
2	264 90 65	Auszieher	E1	54	218 75 07	Zubringer 7,65	N
3	246 90 90	Auszieherbolzen	N	55	218 75 15	Magazinfeder	L
4	216 34 71	Druckfeder	A	56	217 20 38	Magazinbodenhalter	C
5	246 90 81	Sicherungsrastbolzen	E	57	218 66 67	Magazinverlängerung	S
6	246 90 57	Sicherungshebel re	M1	58	218 73 53	Magazinboden	L
7	244 62 94	Sicherungshebel li	U1	59	218 73 88	Magazin 7,65	Z
	248 26 06	Visier X= 6,54	B1	60	218 72 64	Magazin mit Verlängerung	L1
	244 05 12	Visier 2 X= 6,63	B1	62	233 55 81	Gegenlager Öse 4KT	G1
8	222 46 23	Visier alt	A1	64	233 31 21	Griffschale Holz PP	Z
9	218 74 18	Schlagbolzen (Kugel)	A1	65	248 22 31	Griffstück PP	N2
10	216 35 60	Druckfeder	G	101	223 15 65	Verschluss-St. .22l.r.	R2
11	246 90 73	Signalstift	V	102	221 81 94	Auszieher .22l.r.	E1
12	221 77 41	Druckfeder	M	103	221 82 08	Auszieherbolzen	H
18	248 18 63	Spannstift 3,0x14	C	105	219 18 65	Sicherungshebel .22l.r.	O1
19	247 74 75	Abzugstange	E1	106	221 82 24	Schlagbolzen .22l.r.	M1
20	246 87 86	Ausstoßer 7,65	L1	107	221 82 32	Druckfeder	G
21	219 18 81	Drehfeder	G	108	222 37 16	Verschluss .22l.r.	U2
22	246 88 08	Magazinhalter	F1	109	221 82 41	Griffstück mit Lauf .22l.r.	T2
23	216 34 03	Druckfeder	A	110	221 82 59	Lauf .22l.r.	A2
24	246 88 16	Hahnsperstück	X	111	221 82 67	Druckfeder	L
26	247 88 54	Deckscheibe kpl.	H	112	221 82 75	Ausstoßer .22l.r.	K1
27	246 85 49	Hahn kpl.	Q1	113	221 82 83	Drehfeder	F
28	246 88 83	Hahnklappe ¹⁾	X	114	221 82 91	Magazingehäuse .22l.r.	K1
29	221 77 16	Zylinderstift C2,0H8x7,9 br	A	115	221 83 05	Zubringer .22l.r.	N
30	216 32 68	Druckfeder ¹⁾	A	116	221 83 13	Magazinbolzen .22l.r.	A
31	246 89 05	Entspannstück 1 x=6,0	N	117	221 83 21	U-Stück .22l.r.	G
	246 89 13	Entspannstück 2 x=5,95	N	118	221 83 30	Magazinfeder	L
	246 89 21	Entspannstück 3 x=5,9	N	119	218 53 00	Magazin .22l.r.	J1
	246 89 30	Entspannstück 4 x=5,85	N	120	221 75 89	Magazin mit Verlängerung .22l.r.	P1
	246 89 48	Entspannstück 5 x=5,8	N	201	223 15 73	Verschluss-St. 9kz	R2
	246 89 56	Entspannstück 6 x=5,75	N	203	222 34 22	Verschluss 9kz	U2
	246 89 64	Entspannstück 7 x=5,7	N	204	221 74 06	Griffstück mit Lauf 9kz	T2
	246 89 72	Entspannstück 8 x=5,65	N	205	246 93 08	Lauf 9kz	A2
	246 89 81	Entspannstück 9 x=5,6	N	206	221 81 60	Druckfeder	L
32	246 89 99	Hahnbolzen	Y	207	246 92 94	Ausstoßer 9kz	K1
				208	246 92 60	Magazingehäuse 9kz	K1
34	216 39 34	Druckfeder	J	209	246 92 78	Zubringer 9kz	N
35	246 90 14	Schlagfedergegenlager	L	210	221 74 73	Magazinfeder	L
37	246 90 22	Spannstück	H1	211	246 92 27	Magazin 9kz	Z
38	246 90 31	Spannstückbolzen	A		249 74 50	Magazin 9kz Stainless	Z
39	246 88 32	Abzug	I1	212	246 92 35	Magazin mit Verlängerung 9kz	Z
40	246 88 41	Zylinderstift	A	301	244 61 54	Verschluss-St. Li 7,65 PPK	
41	221 69 57	Drehfeder	G		223 16 03	Verschluss-St. Re 7,65 PPK	R2
42	246 88 75	Federbolzen	J		223 16 38	Verschluss-St. 7,65 PPKL	R2
43	216 40 43	Drehfeder	H	302	244 61 89	Verschluss Li 7,65 PPK	X2
44	246 85 22	Abzugbügel	O1		222 37 41	Verschluss Re 7,65 PPK	U2
45	246 88 67	Abzugbügelstift	A		222 38 30	Verschluss Re 7,65 PPKL	U2
	222 37 91	Abzugbügelstift PPKL		303	222 37 75	Alugriffstück mit Lauf 7,65	T2
46	218 54 31	Plastikgriffschale	D1		221 84 70	Griffstück mit Lauf 7,65 PPK	T2
48	213 77 80	Linsenschraube M3x23,2 br	E	304	221 70 66	Lauf 7,65 PPK	A2
49	222 66 69	Daumenplastikgriffschale kpl.	F1		222 37 83	Lauf 7,65 PPKL	A2
50	218 52 61	Daumenholzgriffschale kpl.	Z	305	216 41 08	Druckfeder	L
51	217 64 08	Rosette	B	306	246 92 19	Schlagstange ¹⁾	Y
52	200 30 74	Mutter	A	307	246 92 01	Schlagfedergegenlager	O
53	218 74 93	Magazingehäuse	H1	308	221 84 02	Plastikgriffschale schwarz	F1

Legende:

¹⁾ Umrüstsatz für Hahnklappe 277 35 54

P. NR.	SACHNR.	BENENNUNG	PG	P. NR.	SACHNR.	BENENNUNG	PG
310	221 83 72	Griffschale Holz kpl	T1				
311	222 45 26	Daumenholzgriffschale kpl.	W1				
312	213 78 01	Linsenschraube M3x27,9 br	E				
313	218 39 01	Magazingehäuse 7,65	H1				
314	218 41 41	Magazin 7,65 PPK	M1				
315	218 20 41	Magazin m. Verl. 7,65 PPK	P1				
316	244 63 83	Alugriffstück PPKL	M2				
	244 63 67	Stahlgriffstück PPK	M2				
401	223 16 11	Verschluss-St. 22LR PPK	R2				
	223 16 46	Verschluss-St. 22LR PPKL	R2				
402	222 37 32	Verschluss 22LR PPK	U2				
	222 38 48	Verschluss 22LR PPKL	U2				
403	222 38 13	Alugriffstück mit Lauf 22LR	T2				
	221 85 34	Griffstück mit Lauf 22LR PPK	T2				
404	221 85 26	Lauf 22LR PPK	A2				
	222 38 21	Lauf 22LR PPKL	A2				
405	221 85 18	Druckfeder	L				
406	221 85 77	Magazingehäuse 22LR	K1				
407	221 85 51	Magazin 22LR	M1				
408	221 85 69	Magazin m. Verl. 22LR	P1				
501	223 16 20	Verschluss-St. 9kz PPK	R2				
502	222 37 59	Verschluss 9kz PPK	U2				
503	221 86 58	Griffstück mit Lauf 9kz	T2				
504	246 93 83	Lauf 9kz PPK	A2				
505	216 41 83	Druckfeder	L				
506	246 93 67	Magazingehäuse 9kz	K1				
507	246 93 24	Magazin 9kz PPK	M1				
508	246 93 32	Magazin m. Verl. 9kz PPK	P1				
991	221 81 51	Montagehebel	F				
995	217 72 34	Putzstock Plastik	N				
996	217 92 37	Putzstock	N				

Legende:

1) Umrüstsatz für Hahnklappe 277 35 54