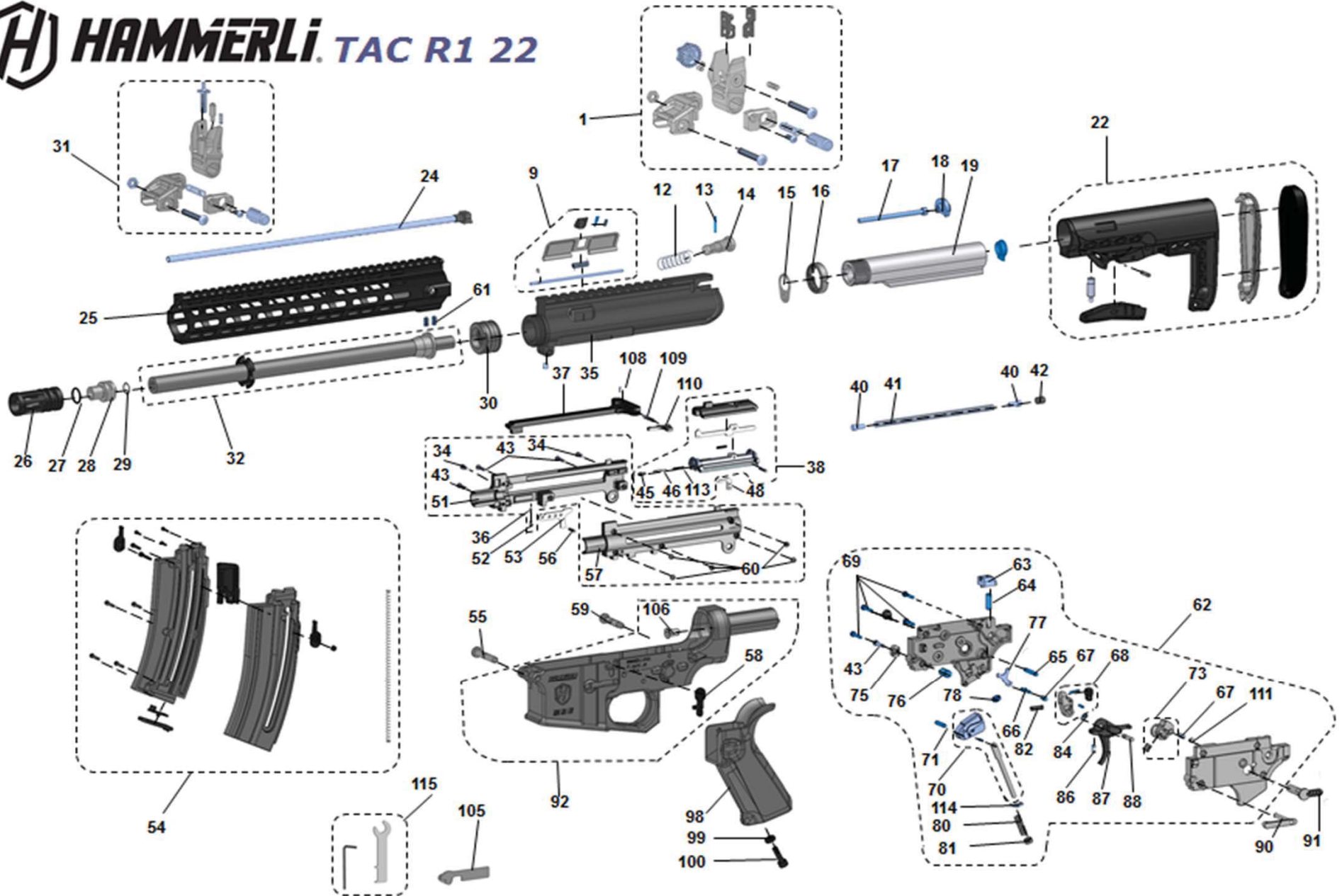


HAMMERLI TAC R1 22



Pos.-No.	Part-No.	Designation	Benennung	PG
1	576.76.01	Flip up rear sights QRS SA ET	Klapp-Visier hinten BG ET	I
	576.76.01.1	Sight base	Kimmenträger	-
	576.76.02.1	sight base clamping	Kimmenträgerblockierung	-
	576.76.03.1	Rears sight carrier	Kimmenträger	-
	576.76.04.1	Rear sight aperture	Kimme	-
	576.76.05.1	Rear sight aperture small	Kimme klein	-
	576.76.06.1	Adjustment screw	Justierschraube	-
	576.76.07.1	Clamping screw	Konterschraube	-
	576.76.08.1	Bushing	Buchse	-
	576.76.09.1	Detent bolt	Rastbolzen	-
	576.76.10.1	Nut	Mutter	-
	576.70.11.1	Screw	Schraube	-
	576.76.12.1	Spring small	Feder klein	-
	576.76.13.1	Spring small	Feder klein	-
	576.76.14.1	Worm screw	Schraube	-
9	576.30	Ejection Port Cover SA	Staubschutzkappe BG	H
	576.30.02.1	Ejection port cover	Staubschutzkappe	-
	576.30.03.1	Ejection port cover pin	Achse Staubschutzkappe	-
	576.30.04.3	Retaining cover	Sicherungsring	-
	576.30.05.1	Ejection port cover spring	Feder Staubschutzkappe	-
	576.30.09.1	Dust cover pin housing	Zylinderstift für Gehäuse	-
	576.30.10.1	Dust cover pin	Rastbolzen Staubschutzkappe	-
	576.30.11.1	Dust cover spring	Feder Staubschutzkappe	-
12	576.30.08.1	Spring	Feder	A
13	576.30.07.1	Pin	Stift	A
14	576.30.06.1	Plunger	Verschlussdrücker	A
15	576.11.03.1	Buttstock Tube Lock	Distanzplättchen	A
16	576.11.02.1	Nut	Mutter	G
17	576.11.05.1	Screw	Schraube	A
18	576.11.04.1	Washer	Unterlegscheibe	A
19	576.11.01.1	Carbine Receiver Extension	Schaftführung	Q
22	576.18.02	Buttstock telescoping D16 SA ET	Schaft BG ET	X
	576.18.02.1	Buttstock	Schaft	-
	576.18.03.1	Rubber plate	Hartgummiplatte	-
	576.18.05.1	Buttstock latch	Schaftwippe	-
	576.18.07.1	Buttstock end base plate	Schaftkappe	-
	576.18.08.1	pin	Stift	-
	576.18.09.1	Buttstock slide lock	Rastbolzen	-
24	576.5000.02	Barrel M4 Carbine, M4 OPS SA ET	Lauf M4 Carbine, M4 OPS BG ET	G1
	576.50.01.0	Barrel Block	Laufblock	-
	576.50.02.0	Barrel	Lauf	-
25	576.150.05.1	RIS M Lock	Laufabdeckung M4 Carbine BG	A1
26	576.50.17.0	Flash Hider	Mündungsfeuerdämpfer	K
27	512.50.06.2	Rubber Ring	Ring	A
28	576.50.18.0	Adapter	Adapter	J
29	578.50.05.2	O-ring	O-Ring	A
30	576.150.04.1	RIS barrel nut	RIS Laufmutter	M
31	576.76.20	Flip up front sights QRS BG	Klapp-Visier vorne BG ET	I
	576.76.01.1	Sight base	Kornträger	-

Pos.-No.	Part-No.	Designation	Benennung	PG
	576.76.07.1	Sight base clamping	Kornträgerblockierung	-
	576.76.08.1	Bushing	Buchse	-
	576.76.10.1	Nut	Mutter	-
	576.76.11.1	Screw	Schraube	-
	576.76.12.1	Spring small	Feder klein	-
	576.76.13.1	Spring small	kleine Feder	-
	576.76.15.1	Clamping screw	Konterschraube	-
	576.76.23.1	Front sight carrier	Kornträger	-
	576.76.24.1	Front sight post	Kornträgerhalterung	-
	576.76.25.1	Front sight detent	Kornrastung	-
32	576.150	Barrel Sleeve AR1522 SA ET	Laufmantel AR1522 BG ET	A1
	576.150.03.1	Barrel sleeve carbine	Laufmantel carbine	-
	576.150.02.1	Barrel washer	Laufdichtung	-
	576.50.19.1	Barrel sleeve spacer	Distanzstück	-
34	576.40.09.1	Screw	Schraube	A
35	576.30.01.1	Upper Receiver	Verschlusssträger	G1
36	576.40.18.1	Adjustment pin	Höhenanschlagstift	A
37	576.40.05.0	Charging Handle	Durchladehebel	E
38	576.4000.03	Slide SA ET	Verschluss BG ET	I1
	576.40.03.0	Slide	Verschluss	-
	576.40.04.0	Slide Cover	Verschlussoberteil	-
	570.40.07.0	Firing Pin	Schlagbolzen	-
	576.40.19.1	Spring	Feder	-
	576.40.08.3	Pin	Stift	-
45	576.40.17.0	Extractor	Auszieher	A
46	506.40.05.1	Bolt	Bolzen	A
113	576.40.25.1	Spring for extractor	Feder für Auszieher	A
40	576.40.07.1	Main spring bolt	Bolzen	A
41	576.40.13.1	Main Spring	Verschlussfeder	A
42	576.40.06.1	Screw	Gewindestift	A
43	576.20.39.1	Screw	Schraube	A
48	576.20.36.0	Ejector	Auswerfer	D
34,43,51,57,60	576.4000	Slide Housing SA ET	Verschlussgehäuse BG ET	F1
	576.20.16.0	Screw nut M3 DIN934	Mutter	-
	576.20.39.1	System screw	Schraube	-
	576.40.01.0	Slide housing right	Verschlussgehäuse rechts	-
	576.40.02.0	Slide housing left	Verschlussgehäuse links	-
	576.40.09.1	System screw	Schraube	-
52	576.40.14.1	Spring	Feder	A
53	576.40.11.0	Slide Catch	Verschlussfanghebel	A
54	577.60	Magazine 20 rd SA	Magazin 20 Schuss BG	W
	577.60.01.1	Magazine box right	Magazingehäuse rechts	-
	577.60.02.1	Magazinebox left	Magazingehäuse links	-
	577.60.03.1	Magazine follower	Zubringer	-
	577.60.04.1	Magazine button	Ladeknopf 2Stck	-
	577.60.05.1	Magazine floor	Magazinschuh	-
	577.60.06.1	Magazine plate	Plättchen	-
	576.60.08.3	Screw	Schraube	-
	576.60.10.3	Screw	Schraube	-

Pos.-No.	Part-No.	Designation	Benennung	PG
	576.20.16.3	Nut	Mutter	-
	577.60.07.1	Magazine spring	Magazinfeder	-
	576.60.09.1	Screw	Schraube	-
	578.60.10.3	Screw	Schraube	-
55	576.10.11.0	Pin	Systemstift vorne	A
56	576.40.15.3	Pin	Zylinderstift	A
58	576.10.09.0	Bolt Catch Lever	Drücker, Verschlussfang	A
59	576.10.10.0	Pin	Systemstift hinten	A
61	576.52.06.1	RIS screw	RIS Schraube	A
62	576.2000	Trigger Housing SA ET	Systemgehäuse BG ET	I 1
	576.20.02.1	Trigger Housing Right	Systemgehäuse rechts	-
	576.20.01.1	Trigger Housing Left	Systemgehäuse links	-
63	576.20.09.1	Bumper	Puffer	A
64	576.20.28.3	Roll Pin	Spannstift	A
65	576.20.18.3	Pin	Stift	A
66	576.40.08.3	Pin	Stift	A
67	576.20.29.1	Spring	Feder	A
111	578.20.06.1	Safety detent pin	Druckstift	A
68	576.20.04	Trigger sear arm SA	Abzugstollenträger BG	N
	506.20.19.1	Spring for trigger	Feder für Abzug	-
	576.20.04.0	Trigger sear arm	Abzugstollenträger	-
	576.20.05.0	Trigger Sear	Abzugstollen	-
	576.20.19.3	Pin	Zylinderstift	-
69	574.20.06.3	Screw	Schraube	A
70	577.20.20	Hammer SA	Hahn BG	G
	570.20.67.3	Pin	Zylinderstift	-
	577.20.13.0	Hammer strut	Schlagstange	-
	578.20.04.0	Hammer	Hahn	-
71	576.20.15.3	Pin	Stift	A
73	576.20.07	Safety SA	Sicherung BG	A
	576.20.07.0	Safety	Sicherungstrommel	-
	576.20.27.3	Spring Loaded Thrust Pad	Druckstück	-
75	576.20.11.0	Magazine Catch Button	Magazinhalterknopf	A
76	576.20.13.1	Spring catch spring	Feder für Magazinhalter	A
77	577.20.06.0	Disconnecter	Unterbrecher	A
78	570.20.23.3	Screw Nut	Mutter	A
114	577.20.07.0	Wiper for disconnecter	Steuernocke für Unterbrecher	A
80	576.20.40.1	Spring	Feder	A
81	576.20.14.1	Hammer Spring Receptor	Gegenlager	A
82	570.20.18.1	Spring	Feder	A
84	576.20.21.1	Disconnecter spring	Feder für Unterbrecher	A
86	576.20.12.1	Spring	Feder	A
87	576.20.03.0	Trigger	Abzug	A
88	576.20.41.1	Pin 4h9x18	Stift 4h9x18	A
90	576.20.10.0	Magazine Catch	Magazinhalter	A
91	576.20.08.0	Safety Lever	Sicherungshebel	A
92	576.1800	Lower Receiver SA ET	Systemträger BG ET	E 1
	576.10.13.1	Receiver extension screw nut	Mutter	-
	576.18.01.1	Lower receiver	Untere Abdeckung	-

Pos.-No.	Part-No.	Designation	Benennung	PG
	576.10.09.1	Bolt catch	Verschlussträger	-
98	576.10.06.1	Pistol Grip	Griffstück	J
99	576.10.08.3	Lock Washer	Sicherungsscheibe DIN 6798	A
100	576.10.07.3	Screw	Schraube	A
105	512.20.42.1	Simulating Device	Trockentrainer	A
108	576.40.22.3	Pin	Stift	A
109	576.40.21.1	Spring	Feder	A
110	576.40.20.0	Charging Handle Latch	Raste f. Durchladehebel	A
115	576.90	Accessories set	Tüte mit Zubehör	A
	506.20.47.3	Allen Wrench SW 2.5	Sechskantschlüssel	-
	570.51.03.1	Wrench SW 13	Maulschüssel	-

ET: spare part with serial number /
 Ersatzteil mit Seriennummer

SA: subassembly
BG: Baugruppe

export licence goods /
 Ausfuhrgenehmigungspflichtige Teile