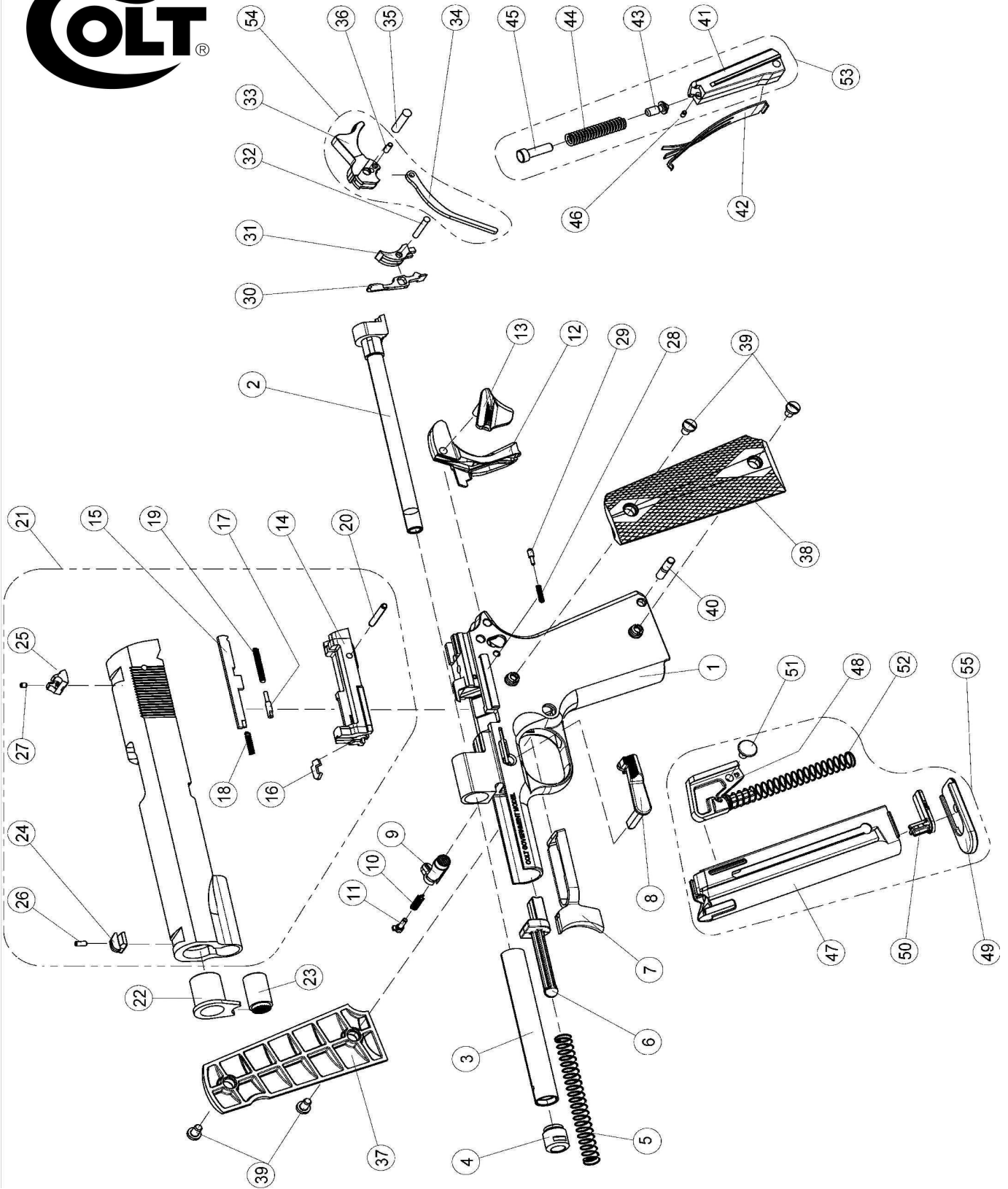
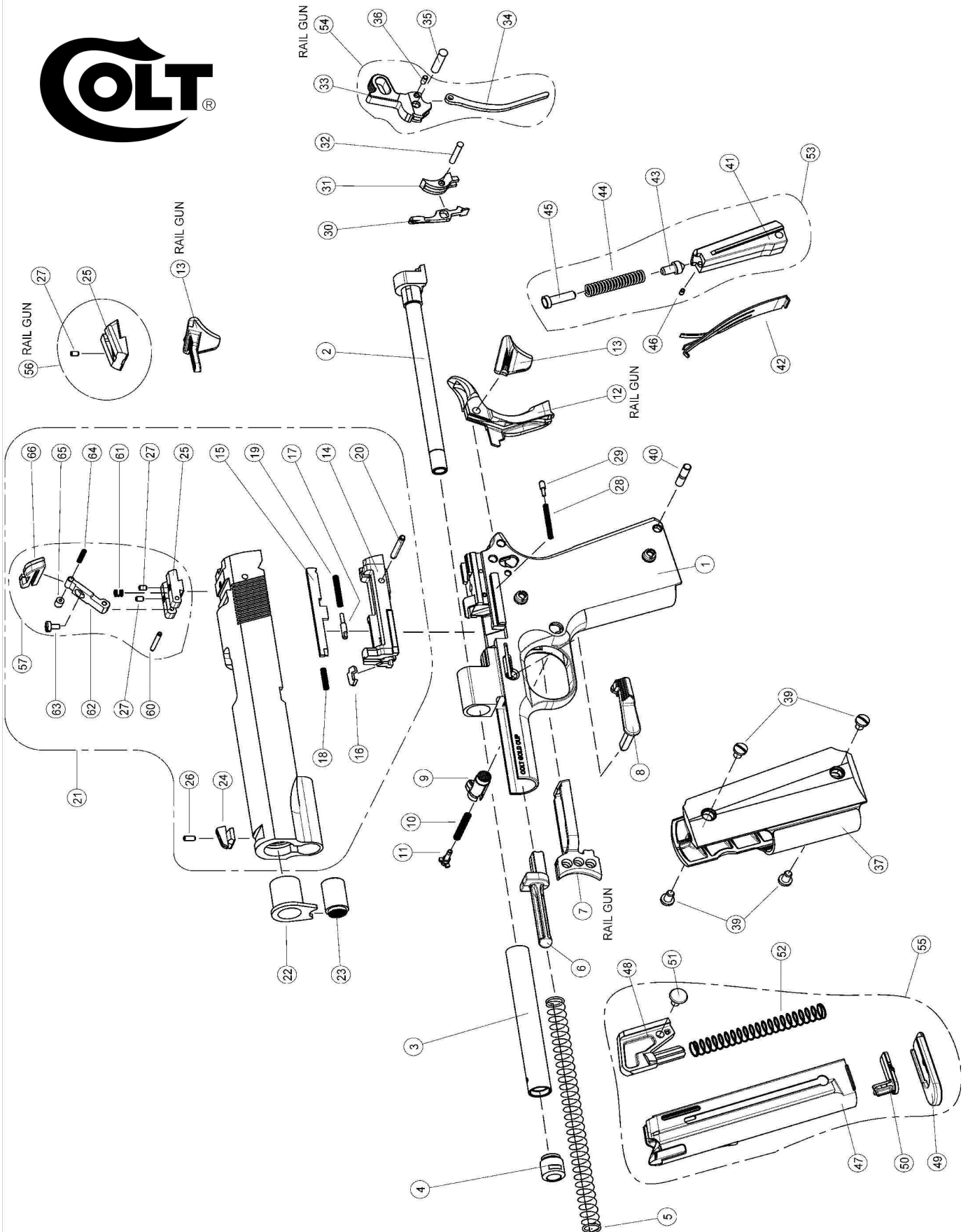


COLT 1911 A1



COLT 1911 GOLD CUP
COLT 1911 RAIL GUN



Pos.-No.	Part -No.	Designation	Benennung	PG
1	517.2000.01	Receiver ET	Griffstück ET	R1
	517.2010.01	Receiver, Rail Gun ET	Griffstück, Rail Gun ET	R1
	517.2020.01	Receiver, Gold Cup ET	Griffstück, GOLD CUP ET	R1
	517.2060.01	Receiver, Rail Gun FDE ET	Griffstück, Rail Gun FDE ET	U1
2	517.5000.01	Barrel ET	Lauf ET	G1
3	512.51.02.0	Barrel Sleeve	Laufmantel	J
4	512.50.04	Barrel Nut	Laufmutter	A
5	517.400.07.1	Recoil Spring	Verschlossfeder	A
6	517.200.27.0	Recoil Spring Guide	Federführungsstange	B
7	517.200.07.0	Trigger	Abzug	E
	517.201.07.0	Trigger, Rail Gun	Abzug, Rail Gun	E
8	517.200.23	Slide Stop	Schlittenfanghebel	U
9	517.200.24.0	Magazine Catch	Magazinhalter	K
10	517.200.26.1	Spring	Feder	A
11	517.200.25.0	Magazin Catch Lock	Druckbolzen (Magazinhalter)	F
12	517.200.14.0	Grip Safety	Griffsicherung	Q
	517.201.14.0	Grip Safety, Rail Gun	Griffsicherung, Rail Gun	Q
	517.206.14.0	Grip Safety, Rail Gun FDE	Griffsicherung, Rail Gun FDE	Q
13	517.200.21.0	Safety Lever	Sicherungshebel	A
	517.201.21.0	Safety Lever, Rail Gun	Sicherunghebel, Rail Gun	A
14	517.400.02.0	Breech Block	Stoßboden	T
15	517.400.08.0	Firing Pin	Schlagbolzen	L
16	517.400.03.0	Extractor	Auszieher	I
17	506.40.05.1	Pin for Extractor	Auszieherbolzen	A
18	517.400.10.1	Spring	Feder	A
19	517.400.10.1	Spring	Feder	A
20	512.20.26.3	Dowel Pin	Schwerspannstift	A
21		Slide assemblies	Verschluss Baugruppen	
	517.4000	Slide ET	Verschluss ET	Y1
	517.4010	Slide, Rail Gun ET	Verschluss, Rail Gun ET	A2
	517.4011	Slide, Rail Gun Italy ET	Verschluss, Rail Gun Italien ET	A2
	517.4020	Slide, Gold Cup ET	Verschluss, GOLD CUP ET	Y1
	517.4021	Slide, Gold Cup Italy ET	Verschluss, GOLD CUP Italien ET	Y1
	517.4030	Slide, Rail Gun FDE ET	Verschluss, Rail Gun FDE ET	B2
22	517.400.04.0	Barrel Bushing	Mündungsbrille	M
23	517.400.05.0	Recoil Spring Plug	Mündungshülse	B
24	517.700.01.0	Front Sight	Korn	A
	517.701.01	Front Sight, Rail Gun	Korn, Rail Gun	A
	517.702.01.0	Front Sight, Gold Cup	Korn, GOLD CUP	A
25	517.700.02.0	Rear Sight	Visier	A
	517.701.02	Rear Sight, Rail Gun	Visier, Rail Gun	D
	517.702.02.0	Rear Sight Holder, Gold Cup	Visierträger, GOLD CUP	H
26	517.701.04.1	Grub Screw	Gewindestift	A
27	507.700.05.1	Grub Screw	Gewindestift	A
	517.701.05.1	Grub Screw	Gewindestift	A
	517.702.03.1	Grub Screw	Gewindestift 2X	A

ET: spare part with serial number /
Ersatzteil mit Seriennummer

Pos.-No.	Part -No.	Designation	Benennung	PG
28	517.200.19.1	Spring	Feder	A
29	517.200.18.0	Safety Lever Plunger	Druckbolzen für Sicherung	A
30	517.200.13.0	Disconnecter	Unterbrecher	N
31	517.200.12.0	Sear	Abzugstollen	L
32	517.200.31.0	Pin	Stift	A
33	517.200.09.0	Hammer	Hahn	O
	517.201.09.0	Hammer, Rail Gun	Hahn, Rail Gun	O
34	517.200.10.0	Hammer Strut	Schlagstange	A
35	517.200.28.0	Pin	Stift	A
36	517.200.11.3	Pin	Stift	A
37	517.200.16.1	Grip Panel, Right	Griffschale rechts	A
	517.202.15.1	Wraparound Grips	Griffschale Gold Cup	G
38	517.200.15.1	Grip Panel, Left	Griffschale links	A
39	517.200.30.0	Grip Panel Screw	Griffschalenschrauben	A
40	517.200.29.0	Pin	Stift	A
41	517.200.02.0	Main Housing	Griff Rücken	O
	517.206.02.0	Main Housing FDE	Griff Rücken FDE	O
42	517.200.17.0	Sear Spring	Blattfeder	A
43	517.200.03.1	Pin Retainer	Bolzen für Hauptfeder	A
44	318.203.19.1	Main Spring	Hauptfeder	A
45	517.200.04.1	Mainspring Cap	Gegenlagerbolzen	A
46	517.200.06.3	Dowel Pin	Schwerspannstift	A
47	517.600.01.0	Magazine Body 12 r.	Magazinrohr 12 Schuß	-
	517.601.01.0	Magazine Body 10 r.	Magazinrohr 10 Schuß	-
48	517.600.04.1	Magazine Follower	Zubringer	A
49	517.600.02.1	Magazine Butt Plate	Magazinschuh	A
50	517.600.03.1	Butt Plate Holder	Plättchen	A
51	517.600.05.0	Magazine Button	Magazinknopf	A
52	570.60.04.1	Magazine Spring	Magazinfeder	A
	517.200.33.0	Grip Panel Screw, Bushing	Gewindebuchse	A
	8.517.90.02	Instruction Manual	Gebrauchsanleitung	Z
	517.90	Accessories Set	Tüte mit Zubehör	J
	512.50.05.0	Spanner	Schlüssel	A
	517.600.06.1	Quick Loader	Quick Loader	A
	512.51.08.3	Allen Key	Innensechskantschlüssel SW 1.5	A
	506.20.49.3	Allen Key	Innensechskantschlüssel SW 1.3	A

ET: spare part with serial number /
Ersatzteil mit Seriennummer



Spare Part List

COLT 1911 A1 / RAIL GUN / GOLD CUP cal. .22 l.r.

279 29 07

Pos.-No.	Part -No.	Designation	Benennung	PG
		Assemblies	Baugruppen	
53	517.200.02	Main Housing	Griff Rücken	Q
included:	41,43,44,45,46			
	517.206.02	Main Housing FDE	Griff Rücken FDE	Q
included:	41,43,44,45,46			
54	517.200.09	Hammer	Hahn	X
included:	33,34,36			
	517.201.09	Hammer, RAIL GUN	Hahn RAIL GUN	Y
included:	33,34,36			
55	517.602.01	Magazine 12 rounds	Magazin 12 Schuß	Z
included:	47,48,49,50,51,52			
	517.604.01	Magazine 10 rounds	Magazin 10 Schuß	Z
included:	47,48,49,50,51,52			
	517.601.03.1	Spacer 10 rounds	Distanzstück	A
	517.700.01	Front Sight mounted	Korn montiert	D
included:	24, 26			
	517.700.02	Rear Sight mounted	Visier montiert	E
included:	25, 27			
	517.701.01	Front Sight mounted RAIL GUN	Korn montiert RAIL GUN	D
included:	24, 26			
56	517.701.02	Rear Sight RAIL GUN mounted	Visier montiert RAIL GUN	J
included:	25, 27			
	517.702.01	Front Sight Gold Cup mounted	Korn montiert Gold Cup	D
included:	24, 26			
57	517.702.02	Rear Sight Gold Cup mounted	Visier montiert Gold Cup	E1
included:				
25	517.702.02.0	Rear Sight Holder	Visierträger	H
27	517.702.03.1	Grub Screw	Gewindestift	A
60	517.702.04.3	Dowel Pin	Spiralspanstift	A
61	506.70.04.1	Spring for elevation	Druckfeder	A
62	506.70.01.0	Drift Slide	Kimmenträger	O
63	506.70.03.0	Screw for elevation	Höheneinstellschraube	A
64	506.70.06.1	Spring for windage	Druckfeder	A
65	506.70.05.0	Screw for windage	Seitenenstellschraube	E
66	506.70.02.0	Rear Sight Leaf	Kimmenblatt	G
	517.702.07	Front Sight, for extremely low shooting mounted	Korn, für extremen Tiefschuss montiert	D

ET: spare part with serial number /
Ersatzteil mit Seriennummer