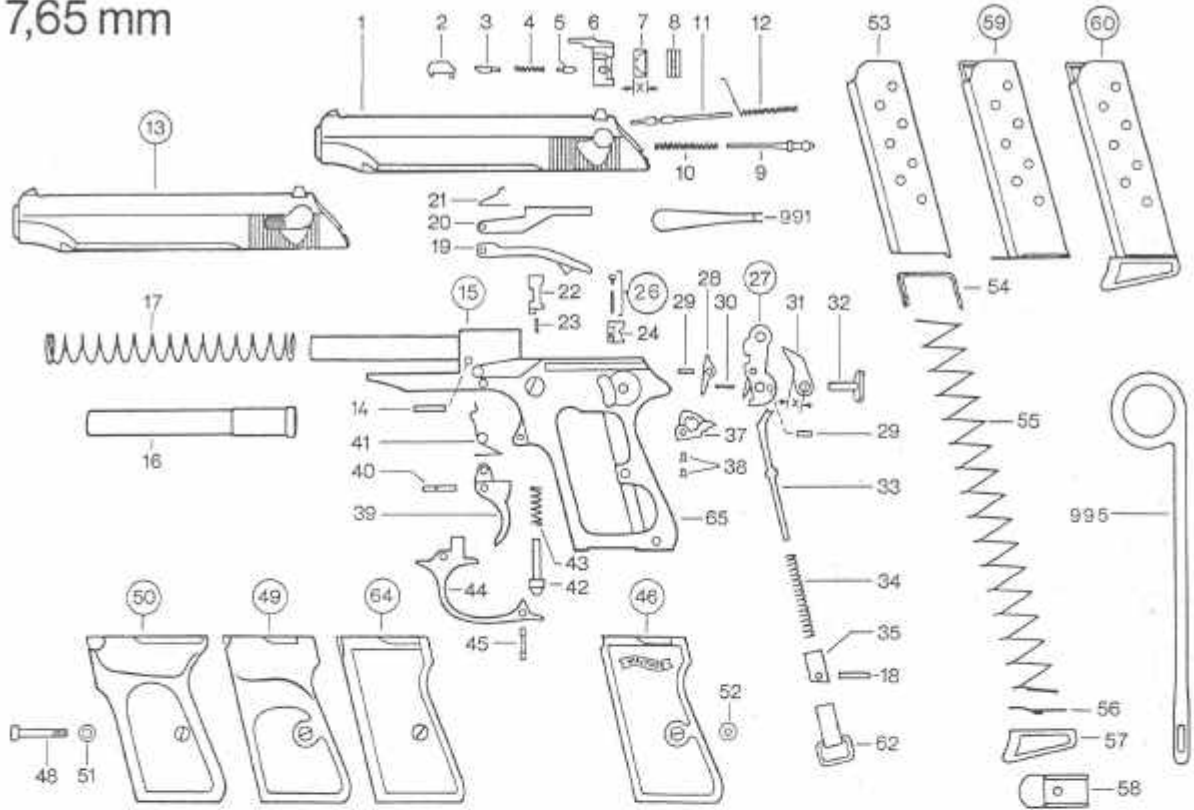
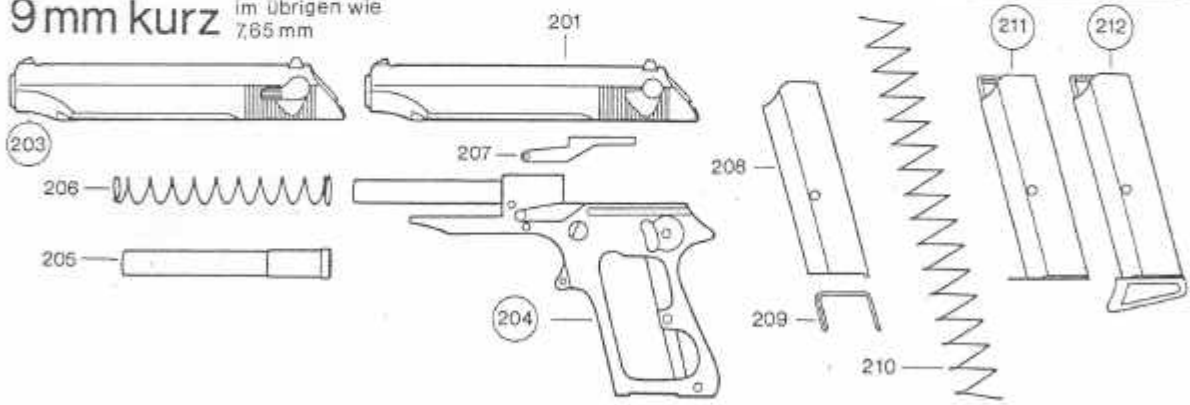


7,65 mm

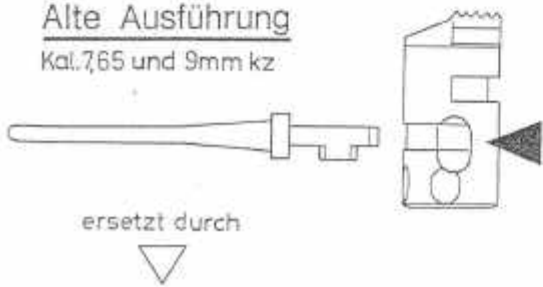


9mm kurz im übrigen wie 7,65 mm



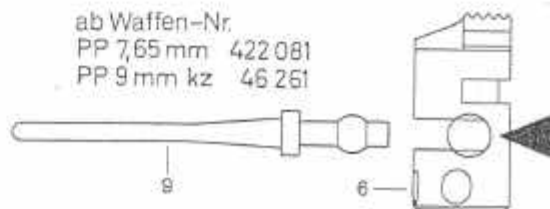
Alte Ausführung

Kal. 7,65 und 9mm kz



ersetzt durch

ab Waffen-Nr.
PP 7,65 mm 422 081
PP 9mm kz 46 261



P. NR.	SACHNR.	BENENNUNG	PG	P. NR.	SACHNR.	BENENNUNG	PG
1	2446162	Verschluss-St. li 7,65	Z	34	2163934	Druckfeder	J
	2231557	Verschluss-St. re 7,65	R2	35	2469014	Schlagfedergegenlager	L
2	2649065	Auszieher	E1	37	2469022	Spannstück	H1
3	2469090	Auszieherbolzen	N	38	2469031	Spannstückbolzen	A
4	2163471	Druckfeder	A	39	2468832	Abzug	I1
5	2469081	Sicherungsrastbolzen	E	40	2468841	Zylinderstift	A
6	2446294	Sicherungshebel li	M1	41	2216957	Drehfeder	G
	2469057	Sicherungshebel re	M1	42	2468875	Federbolzen	J
7	2482606	Visier X= 6,54	B1	43	2164043	Drehfeder	H
	2440512	Visier 2 X= 6,63	B1	44	2468522	Abzugbügel	O1
8	2224623	Visier alt	A1	45	2468867	Abzugbügelstift	A
9	2187418	Schlagbolzen (Kugel)	A1	46	2185431	Plastikgriffschale	D1
10	2163560	Druckfeder	G	48	2137780	Linsenschraube M3x23,2 br	E
11	2469073	Signalstift	V	49	2226669	Daumenplastikgriffschale kpl.	F1
12	2217741	Druckfeder	M	50	2185261	Daumenholzgriffschale kpl.	Z
13	2446171	Verschluss li 7,65	X2	51	2176408	Rosette	B
	2223708	Verschluss re 7,65	U2	52	2003074	Mutter	A
14	2139600	Zylinderstift A3,0 H8x15,6	C	53	2187493	Magazingehäuse	H1
15	2482223	Griffstück mit Lauf	T2	54	2187507	Zubringer 7,65	N
16	2191831	Lauf 7,65	A2	55	2187515	Magazinfeder	L
17	2164116	Druckfeder	L	56	2172038	Magazinbodenhalter	C
18	2481863	Spannstift 3,0x14	C	57	2186667	Magazinverlängerung	S
19	2477475	Abzugstange	E1	58	2187353	Magazinboden	L
20	2468786	Ausstoßer 7,65	L1	59	2187388	Magazin 7,65	Z
21	2191881	Drehfeder	G	60	2187264	Magazin mit Verlängerung	L1
22	2468808	Magazinhalter	F1	62	2335581	Gegenlager Öse 4KT	G1
23	2163403	Druckfeder	A	64	2333121	Griffschale Holz PP	Z
24	2468816	Hahnsperrstück	X	65	2482231	Griffstück PP	N2
26	2478854	Deckscheibe kpl.	H	201	2231573	Verschluss-St. 9kz	R2
27	2468549	Hahn kpl.	Q1	203	2223422	Verschluss 9kz	U2
28	2468883	Hahnklappe	X	204	2217406	Griffstück mit Lauf 9kz	T2
29	2217716	Zylinderstift C2,0H8x7,9 br	A	205	2469308	Lauf 9kz	A2
30	2163268	Druckfeder	A	206	2218160	Druckfeder	L
31	2468905	Entspannstück 1 x=6,0	N	207	2469294	Ausstoßer 9kz	K1
	2468913	Entspannstück 2 x=5,95	N	208	2469260	Magazingehäuse 9kz	K1
	2468921	Entspannstück 3 x=5,9	N	209	2469278	Zubringer 9kz	N
	2468930	Entspannstück 4 x=5,85	N	210	2217473	Magazinfeder	L
	2468948	Entspannstück 5 x=5,8	N	211	2469227	Magazin 9kz	Z
	2468956	Entspannstück 6 x=5,75	N		2497450	Magazin 9kz Stainless	Z
	2468964	Entspannstück 7 x=5,7	N	212	2469235	Magazin mit Verlängerung 9kz	Z
	2468972	Entspannstück 8 x=5,65	N	991	2218151	Montagehebel	F
	2468981	Entspannstück 9 x=5,6	N	995	2177234	Putzstock Plastik	N
32	2468999	Hahnbolzen	Y				
33	2469006	Schlagstange	Y				