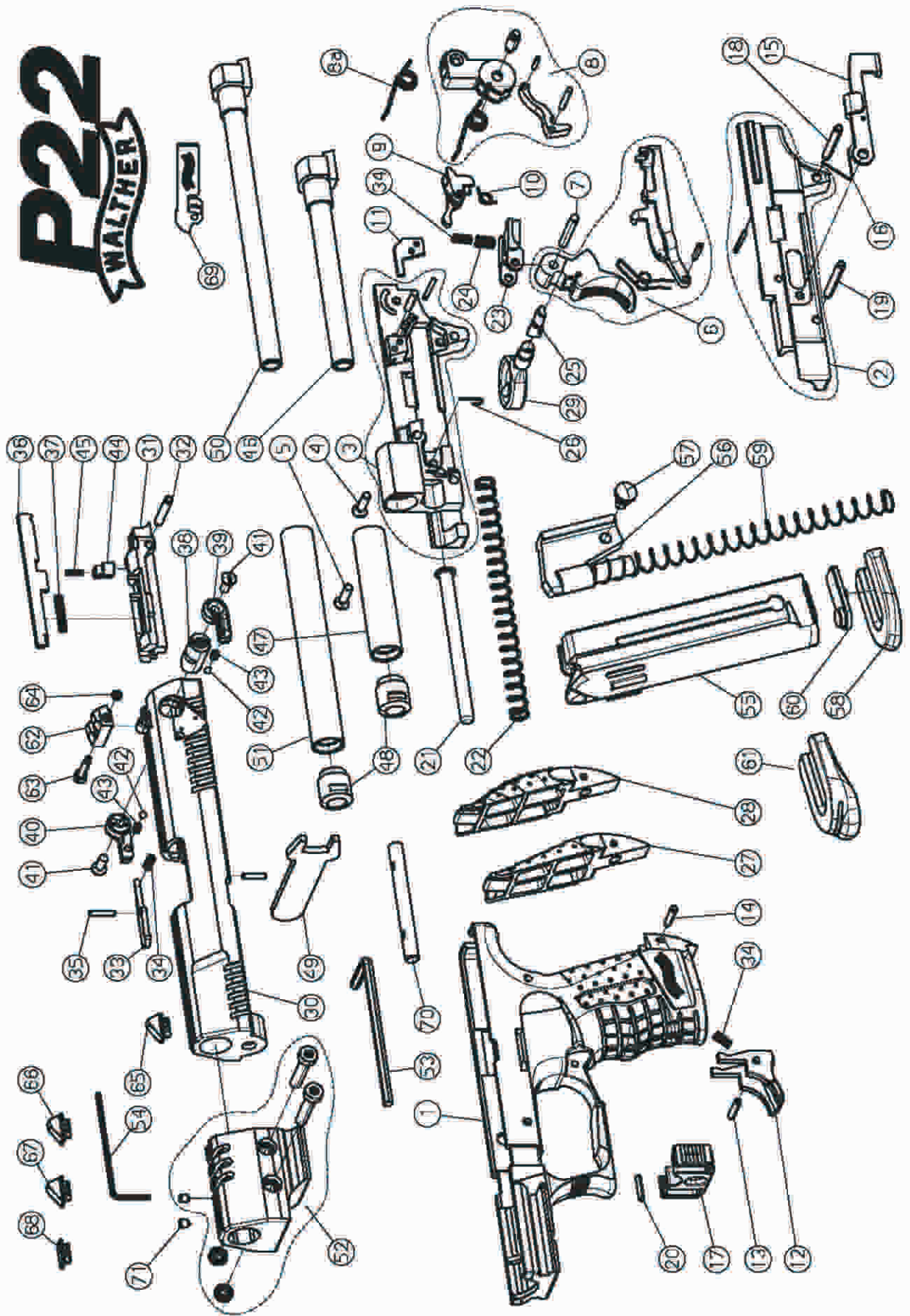


P22

WALTHER



P22

Číslo obrázku	Objednávkový Kód: WAL	Název	English	PG
1	266 04 82	Rám	Receiver, polymer	U
BG 2	267 04 61	Tělo rámu levé kompletní	Sideplate, left, complete	O
	266 04 91	Tělo rámu levé	Sideplate, left	N
	266 05 21	Kolík	Pin (cam)	A
BG 3	267 04 53	Tělo rámu pravé kompletní	Sideplate, right, complete	O
	266 05 80	Tělo rámu pravé	Sideplate, right	N
	266 05 21	Kolík	Pin (cam)	A
	266 06 87	Válcový kolík (2x)	Straight pin (2x)	A
	266 06 61	Válcový kolík	Straight pin	A
4	266 05 12	Šroub se zápusťnou hlavou	Stove bolt	
5	266 97 22	Šroub se zápusťnou hlavou	Stove bolt	A
BG 6	267 04 37	Spoušť - sestava	Trigger assembly	X
	266 05 39	Spoušť	Trigger	F
	266 05 55	Pružina spouště	Trigger spring	A
	266 05 63	Spoušťová páka	Strut	Q
	266 05 71	Kolík spoušťové páky	Dowel pin	A
7	266 05 47	Válcový kolík spouště	Straight pin	A
BG 8	267 04 45	Kohout - sestava	Hammer assembly	V
	266 05 80	Kohout	Hammer	M
	266 05 98	Kolík kohoutu	Hammer pin	A
	266 06 01	Pružina kohoutu	Hammer spring	A
	266 06 10	Napínací rameno	Cocking piece	F
	266 06 28	Spojovací kolík kohoutu	Dowel pin	A
	266 06 36	Kolík	Straight pin	A
8a	266 06 01	Bicí pružina	Hammer spring	F
9	266 06 44	Spoušťový ozub	Sear	I
10	266 06 52	Pružina Spoušťového ozubu	Sear spring	E
11	266 06 79	Vyhazovač	Ejector	F
12	266 06 95	Záchyt zásobníku	Magazine catch	N
13	266 84 75	Válcový čep	Straight pin	A
14	266 07 17	Upínací kolík	Dowel pin	A
15	266 07 25	Páka záchytu	Slide stop lever	O
16	266 07 33	Pružina páky záchytu (závěru)	Slide stop spring	A
17	266 07 41	Montážní třmen	Takedown lever	F
18	266 07 50	Upínací kolík	Dowel pin	A
19	266 07 68	Upínací kolík	Dowel pin	A
20	266 07 76	Přidržený kolík	Retaining pin	A
21	266 07 84	Tyč vratné pružiny	Spring guidance rod	I
22	266 89 04	Hlavní pružina	Mainspring	O
	270 78 70	Hlavní pružina pro S&W	Mainspring for service S&W	O
23	266 08 06	Zadržka zásobníku	Magazine safety	G
24	266 08 14	Pružina zádržky zásobníku	Magazine safety spring	A
25	266 08 22	Zámek spouště	Trigger lock	N
26	266 08 31	Pružina zámku spouště	Trigger lock spring	A
27	266 08 49	Zadní díl pažbičky	Backstrap	D
28	266 08 57	Zadní díl pažbičky velký	Backstrap, large	D
29	266 08 65	Klíč zámku spouště	Key for trigger lock	F
30	266 08 73	Závěr	Slide	G1
31	266 08 81	Tělo závěru	Breech block	S

P22

Číslo obrázku	Objednávkový Kód: WAL	Název	English	PG
32	266 08 90	Upínací kolík	Dowel pin	A
32	270 52 57	Zpevněný upínací kolík (L087548)	Heavy Dowel pin (from L087548)	A
33	266 09 03	Vytahovač	Extractor	I
34	266 09 11	Pružina vytahovače	Spring	A
35	266 09 20	Kolík vytahovače	Pin	A
36	266 09 38	Zápalník	Firing pin	O
37	266 09 46	Zpruha zápalníku	Firing pin spring	A
38	266 09 54	Válcová pojistka	Safety block	I
39	266 09 62	Páka pojistky, levá	Safety lever, left	F
40	266 09 71	Páka pojistky, pravá	Safety lever, right	F
41	266 09 89	Šroub pojistky	Screw	A
42	266 09 97	Válcový blok pojistky	Ball for safety lever	A
43	267 08 10	Pružina pojistky	Spring for safety lever	A
44	266 10 04	Pojistka zápalníku	Firing pin safety	I
45	266 10 12	Pružina zápalníku	Spring	A
46	266 10 47	Hlaveň	Barrel 3.4 inch	H1
47	266 10 55	Plášť hlavně	Barrel sleeve	O
48	266 10 63	Matice ústí hlavně	Barrel nut	N
48	270 42 93	Matice ústí hlavně (California)	Barrel nut (f. California)	N
49	266 10 71	Klíč	Spanner	G
50	266 10 80	Hlaveň dlouhá	Barrel 5 inch	K1
51	266 10 98	Plášť hlavně, dlouhý	Barrel sleeve, long	R
BG 52	267 04 70	Závaží hlavně (sestava)	Stabilizer assembly	U
	266 11 01	Tělo závaží hlavně	Stabilizer	O
	266 11 10	Šroub (2x)	Screw (2x)	A
	266 11 28	Závitová matka (2x)	Screw socket (2x)	A
	266 84 83	Závitový kolík	Worm screw	A
53	218 98 01	Imbusový klíč	Allen key	H
54	266 84 91	Imbusový klíč	Allen key	H
55	266 11 36	Plášť zásobníku	Magazine body	R
56	266 11 44	Podavač	Follower	E
57	266 11 52	Vodící čep podavače	Magazine button	I
58	266 11 61	Dno zásobníku	Magazine butt plate	D
59	266 11 79	Pružina zásobníku	Magazine spring	E
60	266 11 87	Západka dna zásobníku	Butt plate holder	A
61	266 12 41	Dno zásobníku, prodloužené	Magazine butt plate, large	G
62	267 04 88	Hledí	Rear sight	G
63	266 12 68	Seřizovací šroub hledí	Rear sight screw	L
64	266 12 76	Podložka	Washer	A
65	267 04 96	Muška 3	Front sight 3	A
66	267 05 00	Muška 2	Front sight 2	A
67	267 05 18	Muška 4	Front sight 4	A
68	266 13 14	Zaslepovací krytka	Filler plug	A
69	260 83 32	Sušítka	Simulating device	A
70	266 88 91	Montážní kolík	Mounting pin	A
71	266 84 83	Zápusťný šroub	Worm screw	A
72	270 44 63	O-kroužek	O-ring	A
73	270 45 28	Pružina	Spring	A